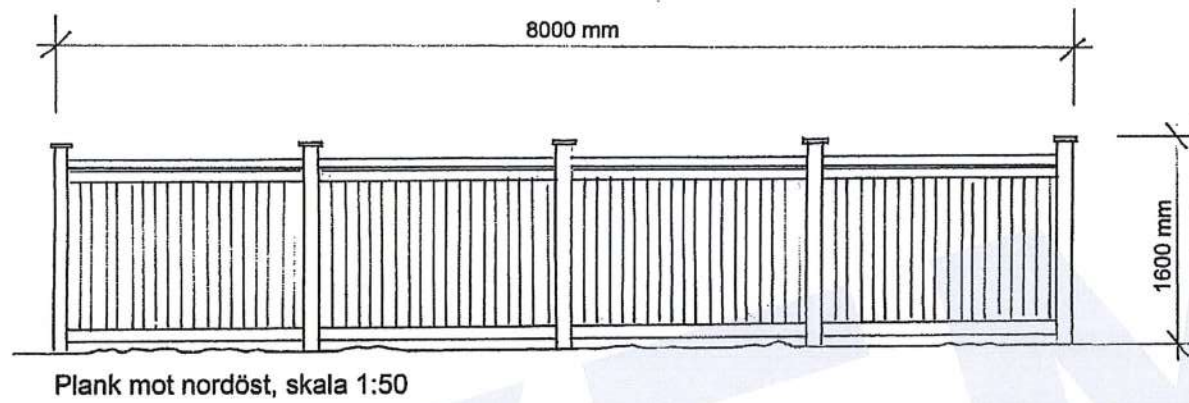
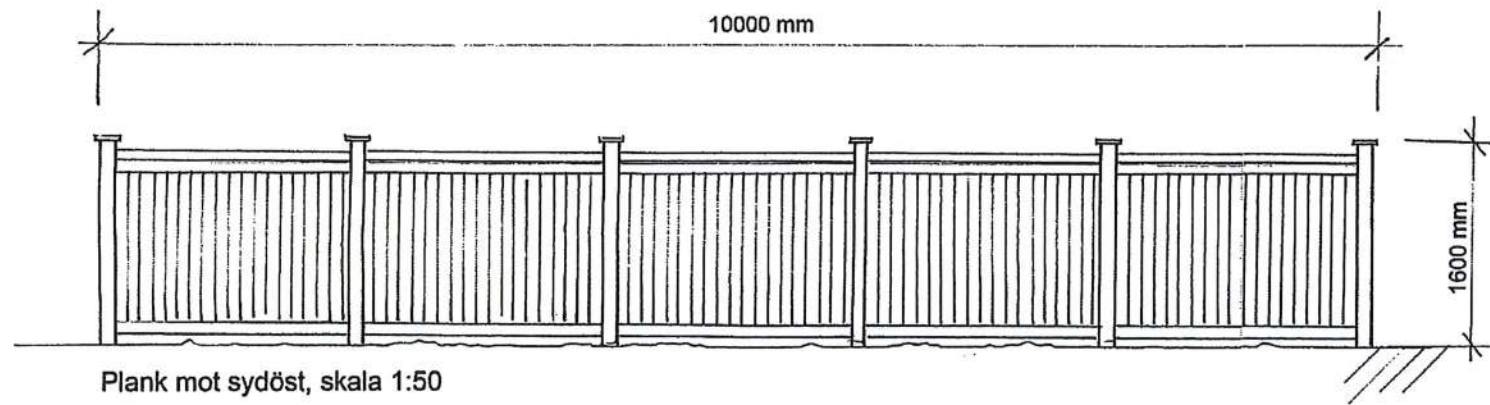


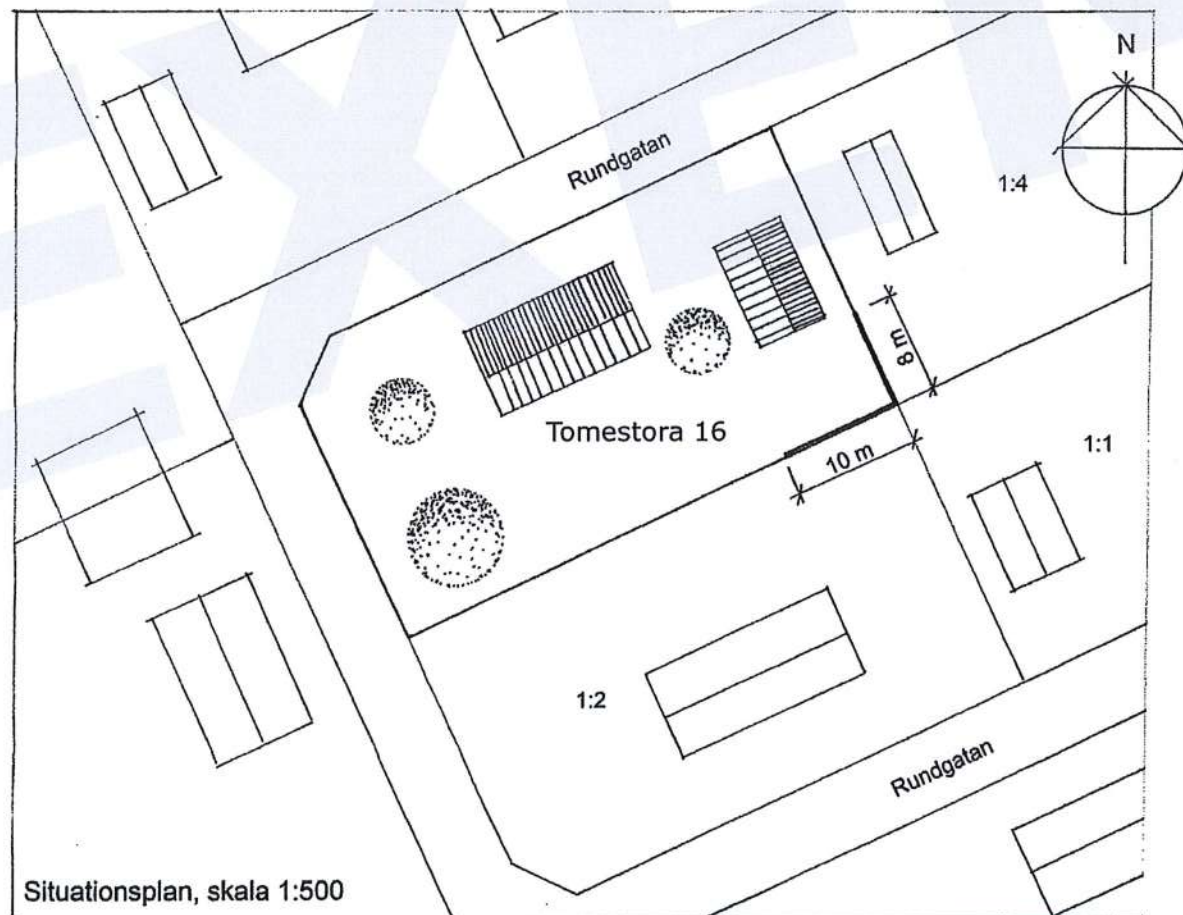
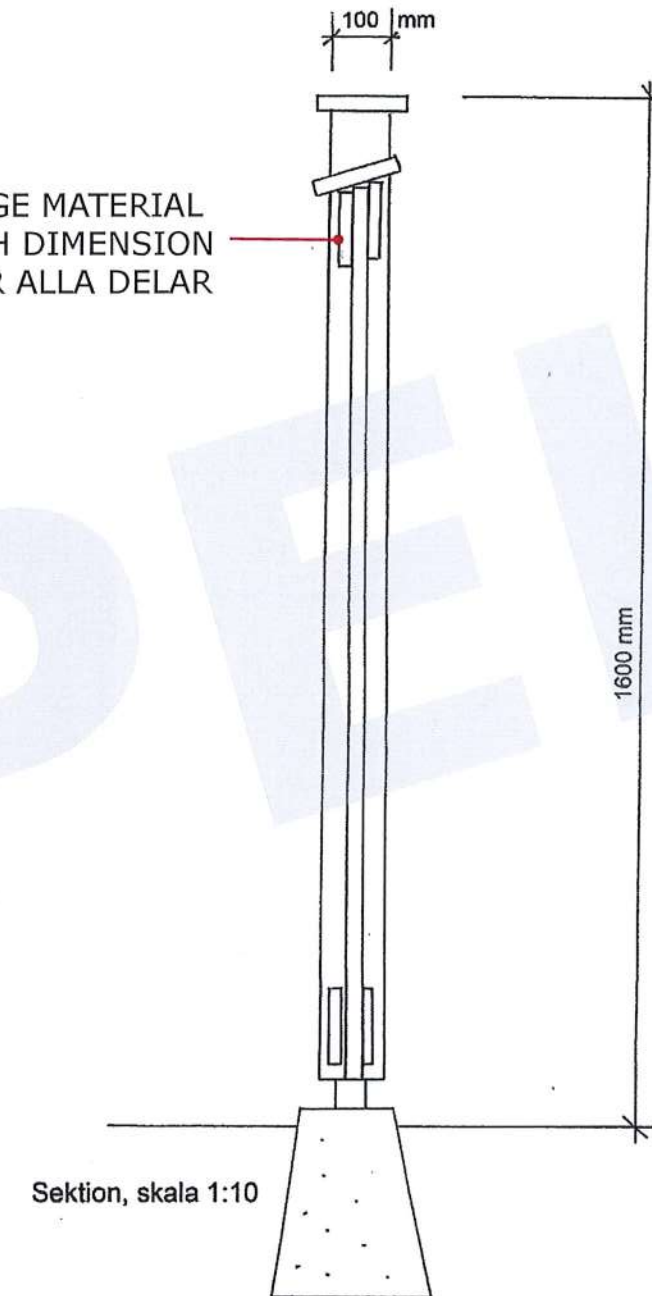


Tomelilla
kommun

EXEMPELHANDLING PLANK



ANGE MATERIAL
OCH DIMENSION
FÖR ALLA DELAR



Material plank: trä
Färg: faluröd

0 5 10 15 20 25 50

Skala 1:500 = 1 cm motsvarar 5 m

Tomestora 16

Österlens kommun
Bygglovshandling plank

Situationsplan, plan-, fasad-
och sektionssritning

Skala 1:500, 1:50 och 1:10

Ritad av: Rita Exempel
2018-01-01

Ritningsnummer: A01